

存在感知雷达 PS24B2S

产品手册



©2022 SenseFreedom Ltd 版权所有

本报告版权属商思伏沌 (SenseFreedom) 版权所有, 任何人 (及单位) 未经正式书面授权, 不得私自将本报告全部或部分内容 (包含文字, 图片) 进行转载, 转印, 复制, 更改内容, 扫描储存等行为供他人使用或销售。

SenseFreedom, Homii 等均为江西商思伏沌科技有限公司商标, 未经江西商思伏沌科技有限公司同意, 不得使用其商标。

©2022 SenseFreedom Ltd. All Rights Reserved

The copyright of this report belongs to SenseFreedom. Without formal written authorization, any person (or unit) shall not reprint, transfer, copy, change the content, scan and store all or part of the report (including words and pictures) for others to use or sell.

SenseFreedom, Homii, etc. are trademarks of Jiangxi Shang SenseFreedom Co., LTD. Without the consent of Jiangxi SenseFreedom Technology Co., LTD., their trademarks shall not be used.

目录

目录.....	3
1 产品概述.....	5
1.1 产品特征.....	6
1.2 核心功能.....	6
2 雷达参数及性能指标.....	7
2.1 雷达产品性能参数.....	7
2.2 雷达尺寸说明.....	8
3 雷达探测范围.....	9
3.1 雷达使用示意.....	10
4 雷达数据通信协议.....	11
5 上位机使用.....	12
5.1 上位机使用步骤.....	12
5.2 上位机界面说明.....	12
6 注意事项.....	15
6.1 雷达静电防护.....	15
7 关于商思伏沌.....	16

修订记录

日期	版本号	修订说明
2022/02/13	V1.0	初始版本
2022/02/16	V1.0.2	修改上位机 helper 图片

1 产品概述

智慧城市发展离不开各类智能传感器，而其中传统红外传感器只能作为运动传感器（Motion Sensor）使用，而不能感知静止人员存在。毫米波雷达具有高精度检测能力，能够感知细微的人体活动（包括生命体征），因而市场潜力巨大，但是，目前主流的毫米波雷达传感器检测静止人员存在范围较小，当人体背对雷达时候无法检测人员存在等问题，影响其广泛应用。

商思伏沌人员感知雷达（PS24B2/ PS24B2S）是基于毫米波 FMCW 雷达体制。依托于创新专利雷达技术，本产品低成本实现感应区域内人员有无检测，支持完全静止人员检测。并且支持任意姿态静止人员稳定检测（包括背对雷达），真正实现人员全域检测。本产品不受光照影响，全天候工作，辐射是手机百分之一，且无任何隐私顾虑。适合任何地方使用。



1.1 产品特征

PS24B2S 具有如下产品特征

- 小尺寸，低成本 24GHz 人员存在感知雷达传感器；
- 具有急速响应能力(无人到有人判断通常<0.5s)；
- 具有小半径检测能力¹；
- 最低检测投影半径 0.7m；
- 包含环境自学习算法，能够部分抑制诸如窗帘等环境抖动；
- 支持 UART，RS485 等多种数据通信方式；
- 低功耗，设计紧凑，全天候工作

1.2 核心功能

- 支持 0.7m 超窄半径检测
- 支持检测人员有无
- 支持完全静止人员检测
- 支持人员活动状态识别（如活动，静止等）
- 低虚警率，低误报率

¹ 小半径检测：这里的半径指的是雷达吸顶条件下的投影半径，小半径检测指的是，当人体进入所述半径范围内，雷达才感应，当人体退出所述半径之外，雷达不感应。

2 雷达参数及性能指标

2.1 雷达产品性能参数

雷达性能参数（Product Specifications）如表 2-1，其中给出了 PS24B2S 雷达的典型参数配置，包含雷达核心参数指标，包括工作频率（Carrier Frequency），人员感知范围（Sensing Range）以及雷达工作周期（Periodicity）等。

表 2-1 Product Specifications

工作频率	24-24.25 GHz
FoV	80°
人员感知半径	0.7m
数据刷新周期	192ms
数据输出接口	RS485/UART
尺寸	28mm×26mm（长×宽）
工作温度	-40 – 85℃
工作电压	5V
功耗	<2W



- 表 1 雷达相关参数可根据雷达实际工作场景实现灵活配置；
- 人员（运动，静止）感知半径小于 0.7 米。
- 雷达感知区域可配置

2.2 雷达尺寸说明

单位：毫米

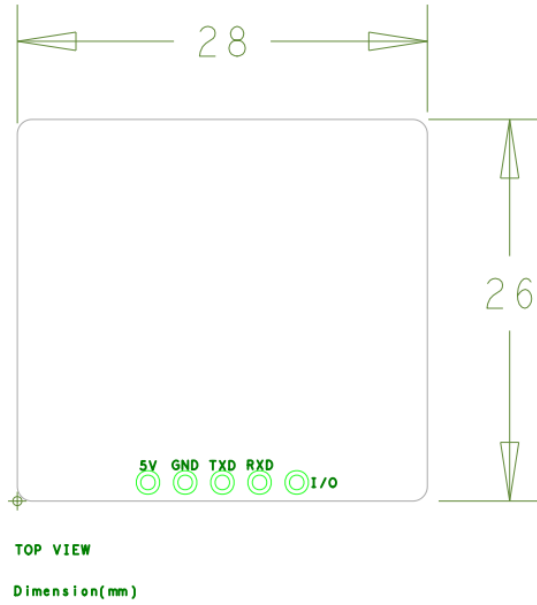


图 2-1 雷达板尺寸及接口示意图 (top view)

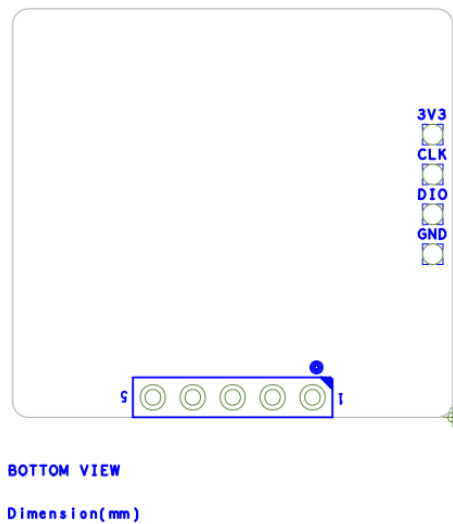


图 2-2 雷达板尺寸及接口示意图(bottom view)

3 雷达探测范围

PS24B2S 雷达天线方向图如图 3.1 所示，典型 FoV 数值为，方位向 $\pm 40^\circ$ ，俯仰向 40° ，为雷达大范围高精度目标感知提供基础。

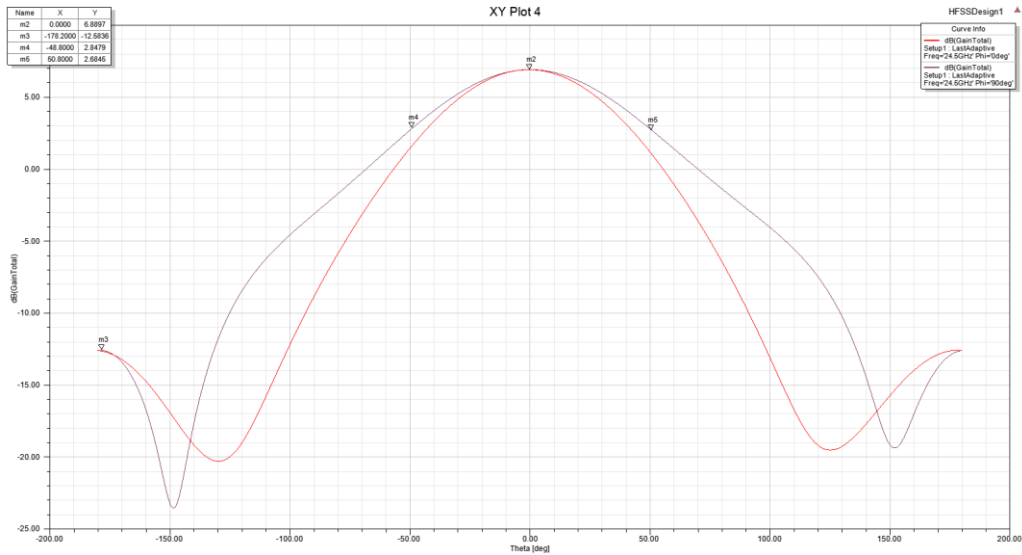


图 3-1 PS24B2S 雷达天线方向图

PS24B2S 典型安装方式为吸顶安装，本雷达产品建议正面不要有金属遮挡，请尽量保证水平放置。雷达置顶安装模式下，雷达安装高度 H 为 3 米，雷达最低有效波束投影半径 R 为 0.7 米，如下图所示。

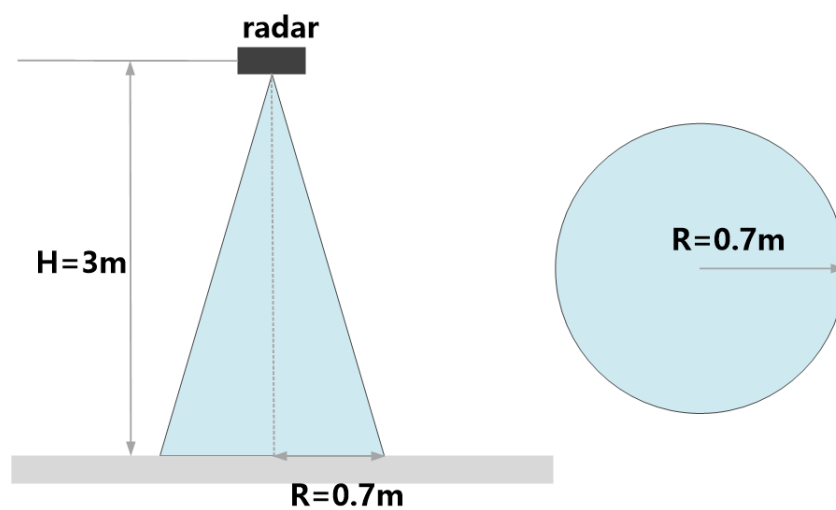


图 3-2 PS24B2S 雷达安装及感知范围示意图

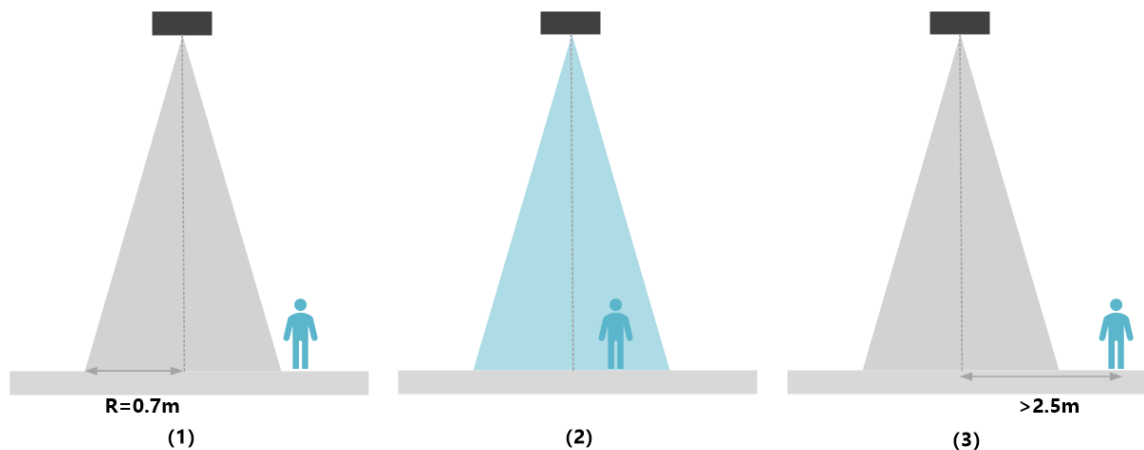
**注意**

- 模块工作时，模块表面不得有金属物或其他强反射物遮挡；
- 受电磁波传输特性影响，雷达作用距离与目标 RCS、目标覆盖物材质及厚度相关联，因此雷达有效作用距离会有小幅度波动，属于正常现象。
- 由于晃动的窗帘，转动的电扇等运动频率可能与人体呼吸频率范围重合，进而可能造成虚警，实际使用中雷达安装尽量远离上述物体。后续将推出只针对人体检测的智能算法优化版本；
- 从有人到无人过程，人员最好远离雷达投影半径之外，否则雷达可能保持激活状态；
- 从有人到无人的时间是依据环境自适应的，在 20 秒到 30 秒之间；

3.1 雷达使用示意

雷达吸顶安装高度 3m

雷达检测半径 0.7m



- (1) 只要位于雷达检测投影半径 0.7m 之外，雷达不感应；
- (2) 进入雷达感应区域，也就是半径 0.7m 范围内后，雷达感应到人体，且支持完全静止人员检测；
- (3) 人体退出雷达感应区域，且需要退出感应半径 2.5m 范围之外，雷达退回到无人状态；

**提示**

- 雷达感应半径可能会由于人体身高体型差异轻微浮动

4 雷达数据通信协议

PS24B2S 雷达数据输出方式为 RS485 或 UART，一帧以一个起始序列开始，同时以一个终止序列（CRC）结束；帧循环周期(192ms)，都会输出雷达系统状态，目标输出状态及目标调试状态报文，具体数据协议见 *PS24B2S_存在感知雷达数据协议.xlsx* 附件。

5 上位机使用

5.1 上位机使用步骤

- 打开 **HomiiRecorder_PS_Client** 文件夹，点击 SF_PS_HomiiRecorder.exe 打开上位机
- 扫描选择串口，默认波特率 9600，连接串口，连接状态由

连接状态: **Disconnected!**

转变为

连接状态: **Connected!**

上位机开始工作。

5.2 上位机界面说明

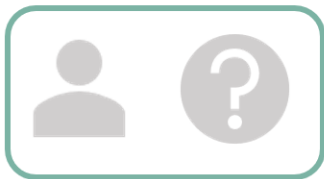




- ObjectStatus 表示雷达感知区域内人员存在信息以及人员状态信息，具体含义如下，

✓ 雷达初始状态

当雷达初始默认状态为，“无人”，且活动状态为“未知”，相应的上位机显示效果为



✓ 有人无人判断

当雷达设备检测到雷达感知区域内存在运动人员，能够在小于2s时间内给出人员存在判断，相应的上位机显示效果为，



在有人存在的前提下，算法将进一步判断人员活动状态，并给出人员活动状态，包括，“未知”，“活动”，“静止”，相应上位机活动效果为，



✓ 有人转到无人状态

当雷达再次检测到感知区域内无人时，状态切换为，“无人”，且活动状态为“未知”，相应的上位机显示效果为，



- 如无特殊说明，客户无需关注调试信息

6 注意事项

6.1 雷达静电防护

需要在雷达运输，存储，工作和拿取的过程中充分做好静电防护工作。用户在处理未集成的独立模块时，务必注意：当模块从密封的防静电包装中取出时，就要开始做好静电防护工作；绝对不要触摸或抓取雷达天线表面和连接器管脚，只能触摸其边角部分。

- 安装时请保持雷达罩面干净，清理罩面需要用柔软的湿布擦拭，然后自然风干；
- 安装时请注意雷达形状，确保安装的雷达未变形，切勿挤压，磕碰，摔打；

7 关于商思伏沌

江西商思伏沌科技有限公司以智能感知传感器相关产品研发，生产，销售为一体的高科技企业，总部位于江西省南昌市。

公司主营产品包括 24GHz/60GHz/77GHz 毫米波雷达，覆盖包括智慧康养，智能家居，智慧出行，智慧节能等新兴应用领域。公司团队核心成员来自 Hella, 中电海康集团，大华股份，香港科技大学等知名高校与企业，拥有十几年的行业经验。具有从天线射频，硬件电路，核心算法，测试系统等方面具有深厚技术储备，均具有自主知识产权。目前以获得国家专利 9 项，在申请专利 29 项。相关雷达技术处于国内领先水平。公司目前与长天医养，德国摩根，德国柏曼，中国移动等公司建立了良好的合作关系，并与多所高校建立人才培养机制，加速毫米波雷达相关产品落地与普及。

公司以“感知世界，享安心生活”为理念，始终坚持科技创新的发展战略，紧贴市场需求，在本领域深耕细作，为客户创造最大价值，为智慧城市建设做最大贡献。

江西商思伏沌科技有限公司

江西省南昌市南昌经济技术开发区经开大道 1388 号 5#楼 3078 室

电话：19170079869

邮箱：info@sensefreedom.tech

网址：www.sensefreedom.tech

